

Física
Nivel medio
Prueba 2

Martes 8 de noviembre de 2016 (mañana)

Número de convocatoria del alumno

1 hora 15 minutos

--	--	--	--	--	--	--	--	--	--

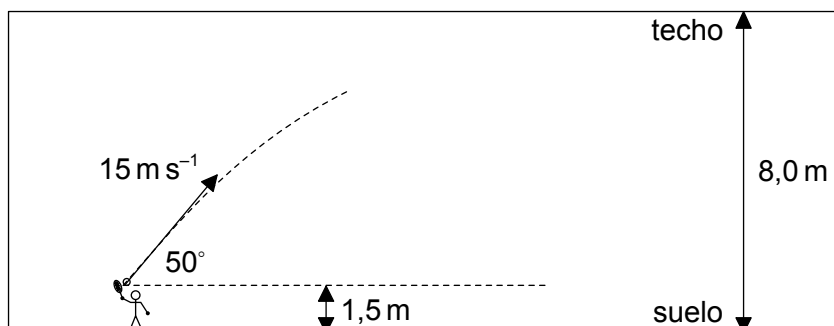
Instrucciones para los alumnos

- Escriba su número de convocatoria en las casillas de arriba.
- No abra esta prueba hasta que se lo autoricen.
- Conteste todas las preguntas.
- Escriba sus respuestas en las casillas provistas.
- En esta prueba es necesario usar una calculadora.
- Se necesita una copia sin anotaciones del **cuadernillo de datos de física** para esta prueba.
- La puntuación máxima para esta prueba de examen es **[50 puntos]**.



Conteste **todas** las preguntas. Escriba sus respuestas en las casillas provistas.

1. Se golpea con una raqueta una pelota de tenis desde un punto a 1,5 m sobre el suelo. El techo está a 8,0 m sobre el suelo. La velocidad inicial de la pelota es de 15 m s^{-1} a 50° sobre la horizontal. Suponga que la resistencia del aire es despreciable.



- (a) Determine si la pelota golpeará el techo. [3]

.....

.....

.....

.....

.....

- (b) La pelota de tenis se encontraba parada antes de ser golpeada. Tiene una masa de $5,8 \times 10^{-2} \text{ kg}$ y estuvo en contacto con la raqueta durante 23 ms.

- (i) Calcule la fuerza media ejercida por la raqueta sobre la pelota. [1]

.....

.....

- (ii) Explique cómo se aplica la tercera ley de Newton cuando la raqueta golpea a la pelota de tenis. [2]

.....

.....

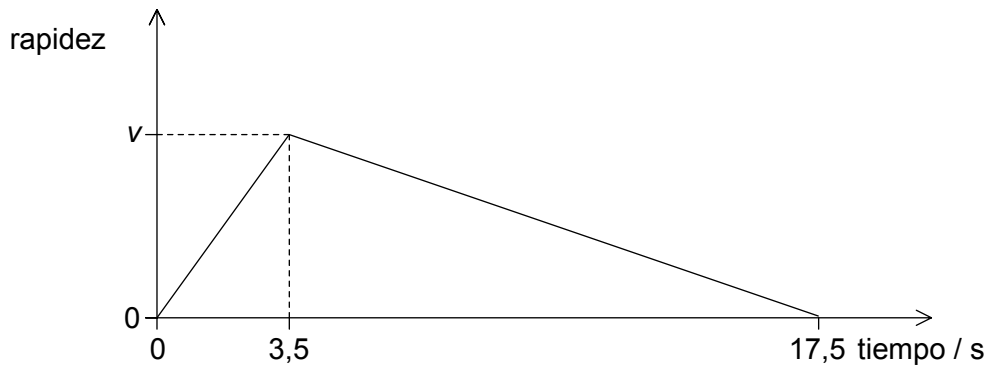
.....

.....

.....



2. El *curling* es un deporte que se practica sobre una superficie horizontal de hielo. Un jugador empuja una piedra grande y lisa sobre el hielo durante varios segundos y la suelta. La piedra se sigue moviendo hasta que el rozamiento la hace parar. En la gráfica se muestra la variación con el tiempo de la rapidez de la piedra.



La distancia total recorrida por la piedra en 17,5 s es de 29,8 m.

- (a) Determine la rapidez máxima v de la piedra. [2]

.....
.....
.....
.....

- (b) (i) La piedra tiene una masa de 20 kg. Determine la fuerza de rozamiento sobre la piedra durante los últimos 14,0 s. [2]

.....
.....
.....
.....

- (ii) Determine la energía disipada debida al rozamiento durante los últimos 14,0 s. [2]

.....
.....
.....
.....



12EP03

Véase al dorso

3. (a) Defina *energía interna*.

[2]

.....
.....
.....
.....

(b) 0,46 moles de un gas ideal monoatómico se encuentran atrapados en un cilindro. El gas tiene un volumen de 21 cm^3 cuando está a una presión de 1,4 Pa.

(i) Indique cómo difiere la energía interna de un gas ideal de la de un gas real.

[1]

.....
.....
.....

(ii) Determine, en kelvin, la temperatura del gas en el cilindro.

[2]

.....
.....
.....
.....
.....
.....

(iii) La teoría cinética de los gases ideales es un ejemplo de modelo científico. Identifique **una** razón por las que tales modelos son útiles para los científicos.

[1]

.....
.....

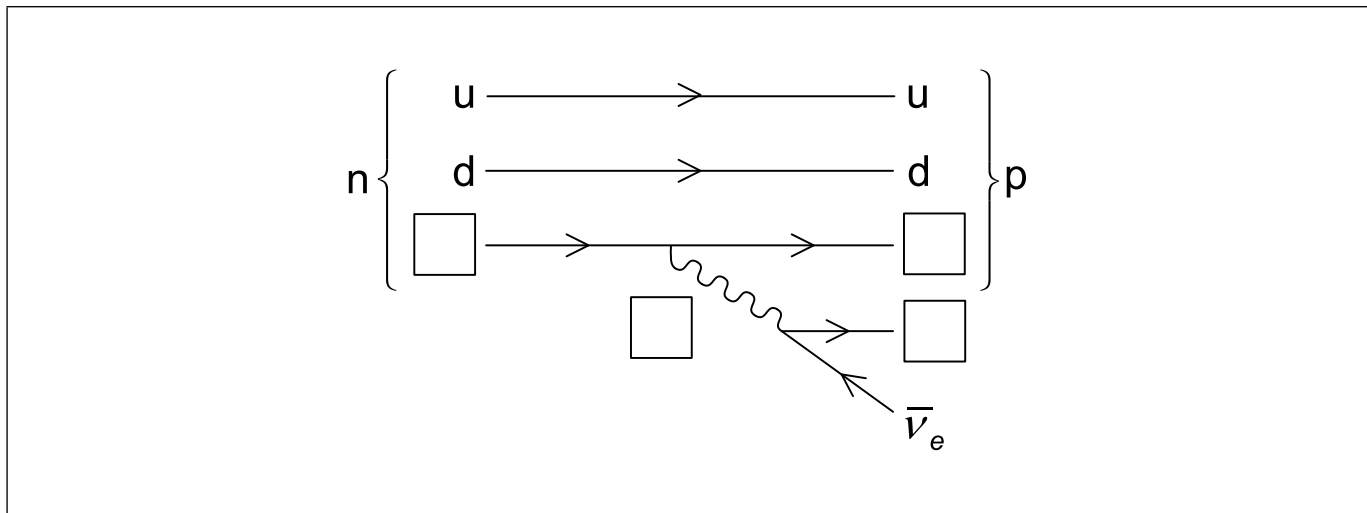


4. (a) Un mesón K concreto tiene una estructura de quarks $\bar{u}s$. Indique la carga de este mesón. [1]

.....

.....

- (b) El diagrama de Feynman muestra los cambios que se producen durante la desintegración beta menos (β^-).



Etiquete el diagrama insertando los símbolos de las **cuatro** partículas que faltan. [2]

- (c) El carbono 14 (C-14) es un isótopo radiactivo que sufre una desintegración beta menos al isótopo estable nitrógeno 14 (N-14). Durante esta desintegración se libera energía. Explique por qué la masa de un núcleo de C-14 y la masa de un núcleo de N-14 son ligeramente diferentes aun cuando ambos tienen igual número de nucleones. [2]

.....

.....

.....

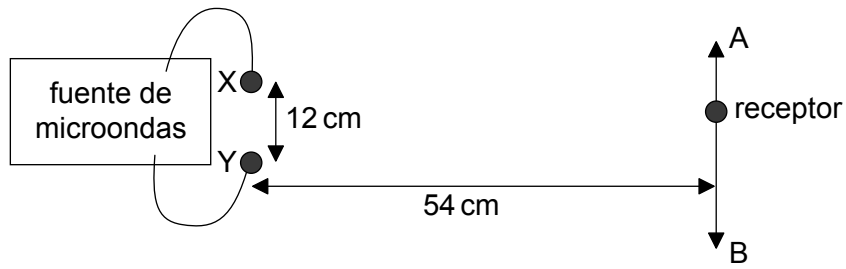
.....

.....

.....



5. (a) Se colocan dos transmisores de microondas X e Y separados 12 cm entre sí y se conectan a una misma fuente. Se sitúa un receptor único a 54 cm de distancia y se desplaza a lo largo de una línea AB paralela a la línea que une X e Y.



Se detectan máximos y mínimos de intensidad en varios puntos a lo largo de AB.

- (i) Explique la formación de los **mínimos** de intensidad. [2]

.....

.....

.....

.....

.....

.....

- (ii) Si la distancia entre el máximo central y el primer mínimo es de 7,2 cm, calcule la longitud de onda de las microondas. [2]

.....

.....

.....

.....

.....

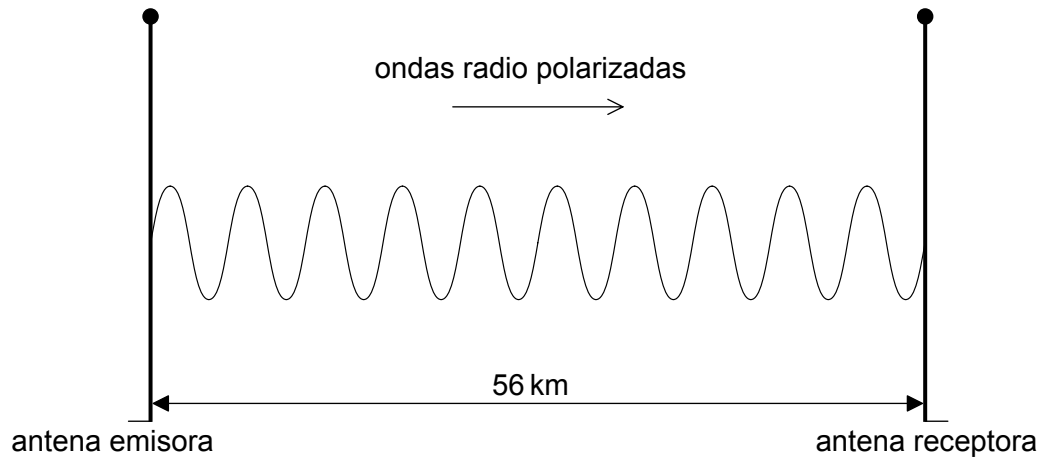
.....

(Esta pregunta continúa en la página siguiente)



(Pregunta 5: continuación)

- (b) Una antena formada por una barra conductora recta emite ondas radio. El plano de polarización de estas ondas es paralelo a la antena emisora.



Se utiliza una antena idéntica para la recepción. Sugiera por qué la antena receptora ha de ser paralela a la antena emisora.

[2]

.....

.....

.....

.....

.....

.....

(Esta pregunta continúa en la página siguiente)

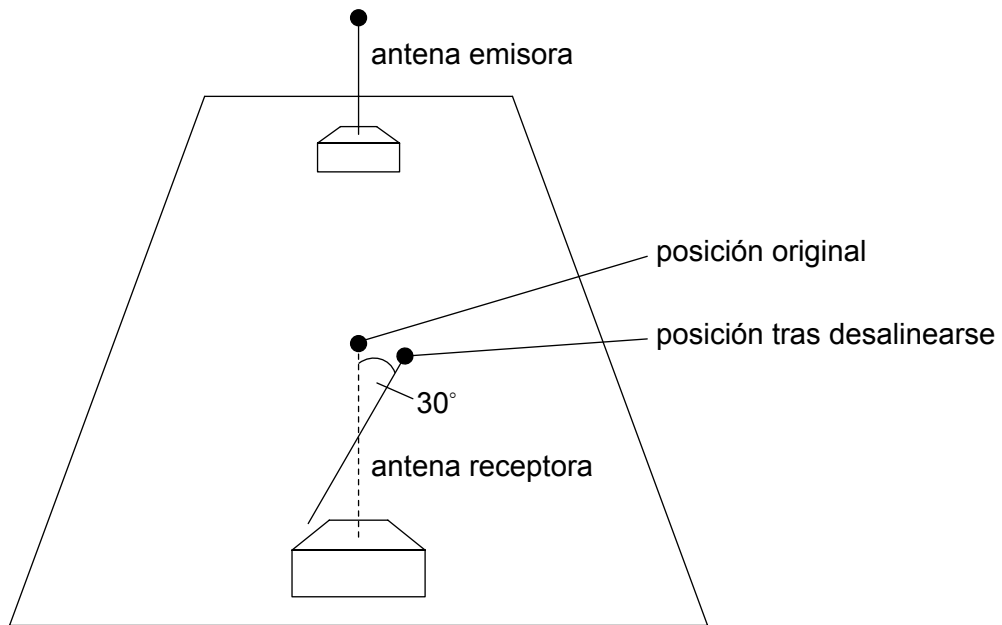


12EP07

Véase al dorso

(Pregunta 5: continuación)

(c) La antena receptora queda desalineada, girada 30° desde su posición original.



La potencia de la señal recibida en esta nueva posición es de $12 \mu\text{W}$.

(i) Calcule la potencia recibida en la posición original. [2]

.....
.....
.....
.....

(ii) Calcule el tiempo mínimo entre la emisión de la onda desde la antena emisora y su recepción. [1]

.....
.....
.....
.....



6. (a) (i) Defina *intensidad del campo gravitatorio*. [1]

.....
.....

(ii) Indique la unidad SI para la intensidad del campo gravitatorio. [1]

.....
.....

(b) Un planeta orbita en torno al Sol en una órbita circular con período orbital T y radio orbital R . La masa del Sol es M .

(i) Muestre que $T = \sqrt{\frac{4\pi^2 R^3}{GM}}$. [2]

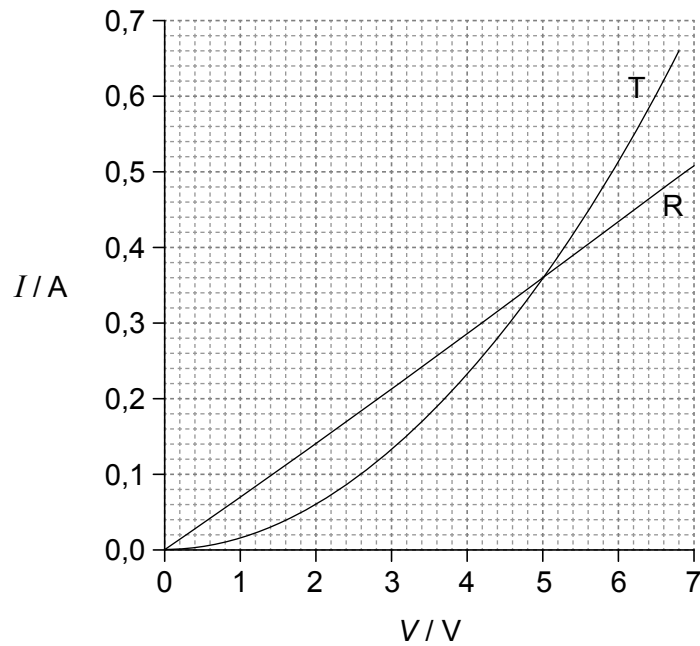
.....
.....
.....
.....
.....
.....

(ii) La órbita de la Tierra en torno al Sol es casi circular con radio $1,5 \times 10^{11}$ m. Estime la masa del Sol. [2]

.....
.....
.....
.....



7. La gráfica muestra cómo varía una corriente I frente a la diferencia de potencial V para una resistencia (resistor) R y un componente no óhmico T .



(a) (i) Indique cómo varía la resistencia de T frente a la corriente que pasa por T . [1]

.....

.....

(ii) Deduzca, sin cálculos numéricos, si es R o T el que tiene mayor resistencia en $I=0,40\text{A}$. [2]

.....

.....

.....

.....

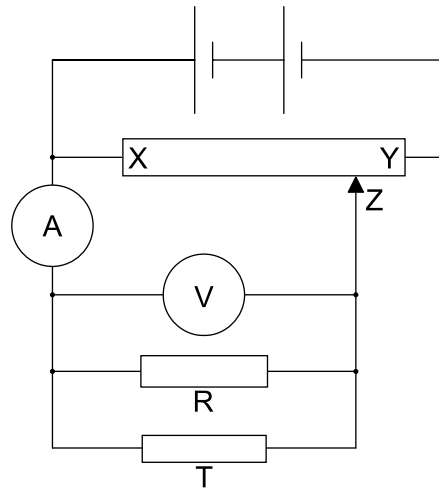
(Esta pregunta continúa en la página siguiente)



12EP10

(Pregunta 7: continuación)

- (b) Se colocan en un circuito los componentes R y T. Los dos aparatos de medición son ideales.



Se mueve el mando deslizante Z del potenciómetro de Y a X.

- (i) Indique qué ocurre a la magnitud de la corriente en el amperímetro. [1]

.....

.....

- (ii) Estime, con una explicación, la lectura del voltímetro cuando el amperímetro marca 0,20A. [2]

.....

.....

.....

.....



12EP11

Véase al dorso

8. Se dispone de los siguientes datos para una central eléctrica de alto rendimiento de gas natural.

Tasa de consumo de gas natural	= 14,6 kg s ⁻¹
Energía específica del gas natural	= 55,5 MJ kg ⁻¹
Rendimiento de la generación de energía eléctrica	= 59,0 %
Masa de CO ₂ generada por kg de gas natural	= 2,75 kg
Un año	= 3,16 × 10 ⁷ s

(a) Calcule, en una unidad adecuada, la potencia eléctrica de salida de la central eléctrica.

[1]

.....

.....

(b) Calcule la masa de CO₂ generada en un año suponiendo que la central eléctrica funciona sin interrupción.

[1]

.....

.....

(c) Explique, utilizando su respuesta en (b), por qué se pide a los países que reduzcan su dependencia de los combustibles fósiles.

[2]

.....

.....

.....

.....

(d) Describa, aludiendo a las transferencias de energía, cómo se transforma la energía térmica de la combustión de gas en energía eléctrica.

[2]

.....

.....

.....

.....

.....

.....

